

欲

息吹く

フロ イ ラ イ ン

イブ→イロくすぐり+快樂責本



DOJIN
R18
成人向け
18歳未満の
購入・閲覧禁止



在没有人的地方可以
尽情地发出娇喘——

啊……
这样不行……

啊……
我……那里……
哈啊啊

啊啊……在忙完麻烦
的工作之后做这个



已经快要
去——

平时的
那种感觉
就要来了……

已经
成为癖好
了……
啊……

噢……
伊吕波前辈？

!!



いたんだ...

……ッ♡

イブ…キ…!?

やっぱり
イロハ先輩
ここに

姫!

姫!

姫!

じゃーん!
イブキだよー!



♡♡♡

♡♡♡

♡♡♡

ね……?

あ……♡?



その…
これ…はっ……

もしかして
それ…

う、嘘、あ、い、
いま、イブキに
見られて……!

待……

何してるの…

とっ……

あ……

マッサージ
だね!

こっ、こっ

……へっ?

イブキ知ってるよ!

イロハ先輩くらいの
年になると…

そこ触るの
気持ちよくなるって
本に書いてあったよ!

…イブキ?
それ一体どんな
本ですか?

そうだ!

よかったら
イブキが

快!

マッサージ
手伝ってあげる!

え、ええ…!?

揉!

姫!

いいいですよ
そんな!

手伝って貰う
ようなことでは

ありませんから
お気遣いは…

…イブキのマッサージ
嫌なの?

!?

え、あ、
いいえ! **おん**

そういう訳じゃあ
ないです…

わ、私なんて…
イブキ自らの厚意を
断ろうだなんて…!

よ、よく分かりませんが
これなら誤魔化せ…

イブキ…イロハ先輩の
お手伝いしたいのに…

手伝うのダメ…?
イブキが
悪い子だから…?

い、
イブキなら
大歓迎ですよ!!

それじゃあ
お手伝いさせて
くれる…?

は、
はい…!

な、泣かないで
くださいイブキ!!

じゅ、準備
出来ましたよ…

わーい!

あの…
イブキ?

んー?

どうして
こんな…

ひわ…

なま…
なま…
なま…

ぎち…

腕を縛ったり…

さっき言った
本にね?

こうして縛って、
パンツは脱がせるのが
大人のマッサージって
書いてあったの!

イブキも
マッサージの為に
薄着だよ!

し、
ショーツを
脱がせたり…

…イブキの前で
こんな姿…いいえ
我慢です、我慢…ッ

ほ、ホント
ですかそれ…

そ、それで
どんなマッサージを?

でもシたばかり
だから…
恥ずかしい…です…

んわ…ッ

ま…





イロハ先輩
ようやく笑ったね!

女ははははは

いっぱい笑って
リラックスしようね!



大丈夫だよ

くすぐったいのは
効いてる証拠!



小さい手が

腋の下に
食い込んで...っ

わあ、イロハ先輩
汗だくだねー？

あ…だ、
ダメですイブキ
ばっちいですよ…っ

ばっちくても
大丈夫だよ！

後で一緒に
イロハ先輩とお風呂で
洗いっこすれば平気！

わ、私が大丈夫じゃ
ないんですって…！

くすぐったい上に
恥ずかしくて…！

さあ…

あはあは
あはあは
あはあは

あ、でも
そうだね？

さ、さっき
触ってて敏感に
なってるから…

腋だけ
じゃなくて

足のツボも
やらなきや！

うへへはははは

あはあは

どっ触られても
くたぶったすわあ…

あはあは
あはあは
あはあは

あはあは
あはあは
あはあは

ん判やはははは、ハッ!!

杉めぐりて、ハッ!!

ハッ!! は、は、は、は、ハッ!!

あ、ハッ!!

ハッ!!

ハッ!!

ハッ!!

ハッ!!

ハッ!!



…?い、今の
アソコの、感覚……

…あれ?
この匂い……

おトイレ
行きたかった
んだ……

う、うう……
すみません……

あまりに
くすぐったくて……ッ

な、なんという
失態……っ

ハッ!!

いや、ちっぽり
漏らして……っ!!

い、イロハ先輩
お漏らし
しちゃったの?



ちょっと待ってね
このハンカチで
大丈夫かな…

いま
お掃除するから

え？

お掃除、って…

え、ちょっと
止めてください…！

そ、そんなの
私じゃありません
から…！

ううん！
気付けなかった
イブキが悪いから
大丈夫だよ

遠慮しないで
待っててね！

で、ですから私が
大丈夫じゃ
ないんですけど…！

ズレ…

わ、私よりずっと
小さなイブキの
小さな手が

目の前で、私の
ばっちい失態の
後始末、を…

うあ…顔
あつい…

なんだか…変な
気分、です…

よし、これで
床は拭けたから…

ドキ…
ドキ…

そわ…

ぞく…



那接下来就要开始把伊吕波前辈擦干净了所以请不要动哦？

诶？要给我擦、什么…

诶、伊吹？

诶…

等、请等一下？你要干什么…



这里就这样不管不顾的话一会儿会变得很痒的

所以一定要好好擦一擦这里！

擦这里…的话…

等、等一下伊吹、那里是…！

啊啊、别擦了、别擦了…！！

停、先停下来！？

这、这里真的不用你擦…！！之后我自己擦就好…！！



不可以哦！放任不管的话真的会很痒很难受的

伊吕波前辈是容易感到麻烦的人所以交给伊吹来做就好！

啊、啊不、不行伊吹的手指碰到了奇怪的地方啊…



うん、そのまま動かないで...

んーと、この辺、かな...?

...どうしたの？ さっきから変な声...
あ、そっか!



イブキこれ知ってるよ!

イロハ先輩 気持ちよくて声出しちゃったんでしょ?

...うえ!?



そ、それはその...

確かに... 気持ちよかったです...

い、イブキはいつの間にもんな知識を...!?

だよ！ よかった

あ、ああ そういう...

先生が言ってた!

このマッサージも気持ちいいって

SoloKalk ☆

- イブキちゃんこんにちは
- 先生こんにちは! どうしたの?
- 確か今日はイブキにマッサージを教えた約束だったよね?
- 最近イロハが疲れてるから、気持ちよくするマッサージで元気づきたい、って
- 今は忙しいかな?
- 大丈夫だよ! イブキがんばるね!
- うん、イロハの為に二人で頑張ろうね

絆ストーリー
先生との絆ストーリーへ

あの人... 一体何をイブキに吹聴したんですか!?

マッサージも途中だしこのまま続けるね!

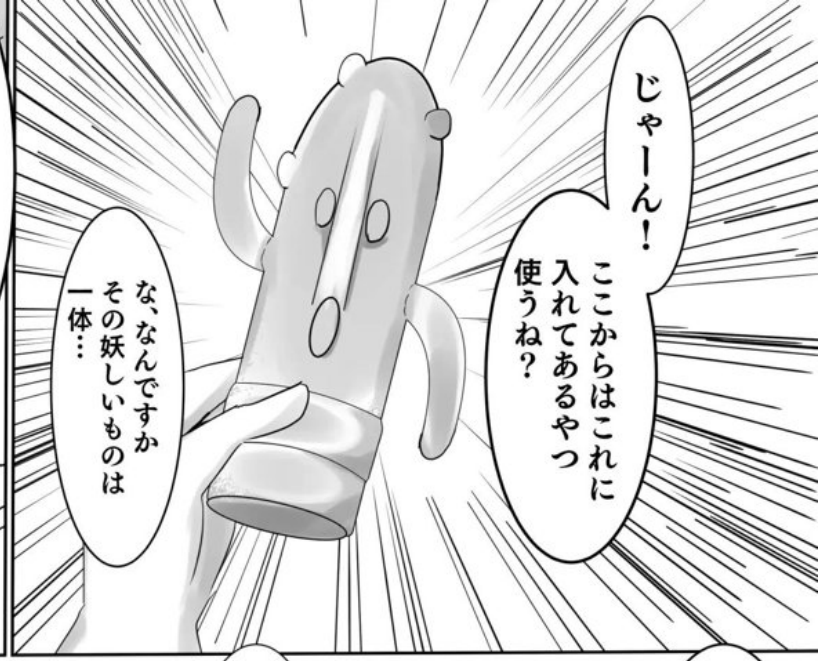


あのイブキ、どこで
そんなものを...

とろろ...

マッサージの時に
使うといいんだって

ろーしょん?
だったかな?だよ!



な、なんですか
その妖しいものは
一体...

ここからはこれに
入れてあるやつ
使うね?

じゃーん!



スライムみたいで
面白いね!

それより見てみて
準備できたよ!

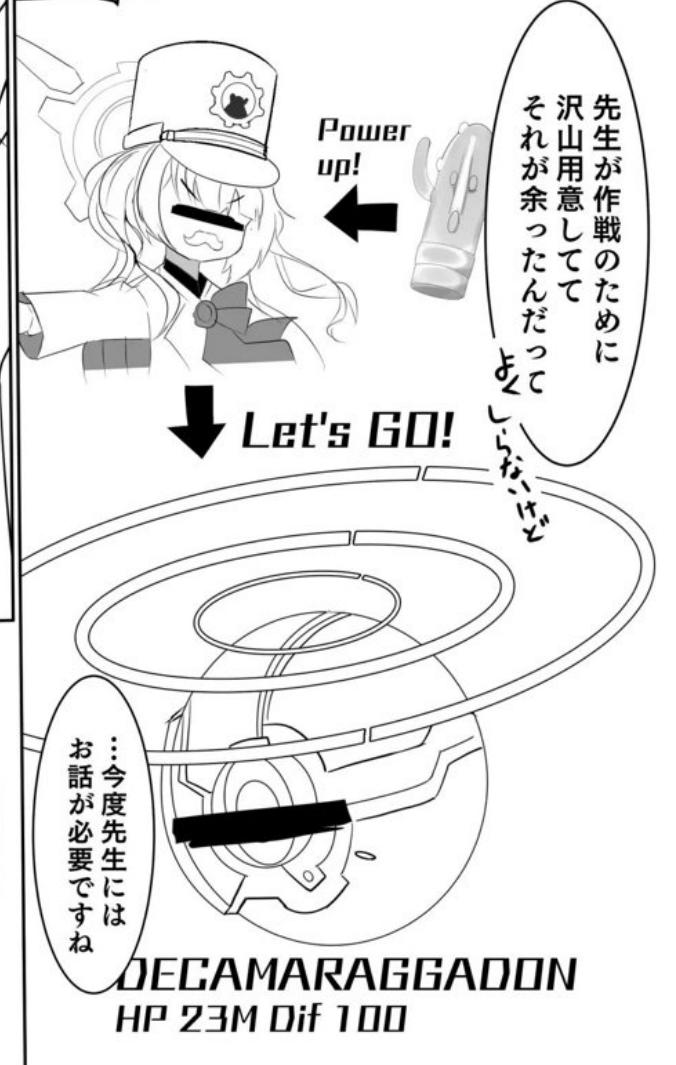
すっごい
とろとろでしょ?
そしたら



えっとね、こないだ
よその学校に
行ったでしょ?

その会長さんから
余ったのを貰ったの

えっ!?



先生が作戦のために
沢山用意してて
それが余ったんだって
よし、いっしょに

Power up!

Let's GO!

...今度先生には
お話が必要ですね

このまま
イロハ先輩の...



気持ちいい
ところを

DEGAMARAGGADON
HP 23M Dif 100



ひゃあ!!

いっはいいっはい
ほぐしてあげる!

ちゅちゅちゅ

え、な、何してるんです
イブキ!?

ちゅ

そっ、そこは
ほんとに...

ちゅちゅ

ぐぐぐ

ちゅちゅ
ちゅちゅ

ちゅちゅ

ちゅちゅ

ちゅちゅ



ほんとにぱっちい
ですよお...♡

はー♡

う、嘘
こんな...

はー♡

私すごい
感じて...ッ

それなら
次は...

あれっ?
イロハ先輩のここも
とろとろだね!

ちゅちゅ

イブキのローション
こっちは
要らないのかな?

ちゅちゅ

ちゅちゅ

ちゅちゅ

ちゅちゅ

ちゅちゅ

ちゅちゅ

だめ、ぐぐぐ
止まりません...♡

他の部分も一緒に
マッサージしてあげる!

こっちは指も
いっけど…

こっやあって
舐めたり

優しく
噛んだりも…♡

ちゅ♡
ひゅ♡

だ、だめさ…

どう?
気持ちいい?

痛かったら
言ってね?

あ…ダメですっ…♡
こんなの、お…♡

ダメ?
物足りないのかな…?

なら更に
追加だよ!

わしど

こちよこちよも
一緒にやっであげる!

ぎゅ♡

なっ
なんですか
これえっ♡

女はは

びゅん

女ちゅ

くちゅ

くちゅ

くちゅ

こちよ
こちよ
こちよ

こちよ
こちよ
こちよ

ちよ、ちよと…!?
うひひひっ…!

気持ちいいのと
くすぶったいの
一緒こっ…♡

んんん♡

んんん♡

んんん♡

はっ
はっ



んーでも
くすぐりたいのも
やるなら...

後ろからの方が
やりやすいかな？

き、きもちいいの...
笑っちゃって...

こうすれば
もっと



おっぱいも
触りやすくなるし...

んんんん
んんんん

んんんん
脇腹の辺りとかも
ちゃんと揉んで
あげられるし

これ
タマタマ

んんんん

んんんん

うん！
よく効いてる
みたい！

私ほんとに
おかしくなってる...
あああッ♡♡

もっと気持ちよく
してあげるから
待っててね！

んんんん
んんんん

始まってから
もうどれ程
経ったのか...

あーっ

はーっ

はーっ

あーっ

イブキにこんな
えっちなこと
されて...



かりの
かりの
かりの
かりの



それじゃあ
おっぱい3分
やったから...

はーっ!!

ツツツツツツ

次はこちよこちよ
5分間だよー♪

馬鹿みたいに
笑い声上げて

んひゃははは

あーっ

んんん

んんん

んんん

おっぱいはははは!!

涙も汗も
べっしょべっしょの
姿で.....♡

んちよーんちよー

んちよーんちよー

おまけで
おまても気持ちよく
してあげる!

わたし、
仮にもイブキの
先輩…なのに…

ははははは!!

あー

あー

どう?
イロハ先輩、
気持ちいい?

ええ

……今の私、もう…
最高に恥ずかしい
女になってますね…

そのイブキに
こんな姿にされて、
こんなに悦んで…

ぐちゅり

ぐちゅり

ぐちゅり

にゅわ

ぐちゅり

……でも、
もう…

ふんわり

ええ

そんなコト
考えるのすら
面倒です…♡

あー

あはははは!!

もじもじでも
なってるんださい♡

あっイロハ先輩
またおしっこ漏らし…

あいや
これは違うね?

イブキは楽しんで
私も気持ちよくて

イブキこれ
知ってるよ!

あははは
んく

あははは

あはは

あははははは

完璧じゃあ
ないですか…っ♡

気持ちいいと
お潮? っつのが
出るんだよね!

あはは

あはは

あはは

あはは

あはは

あはは



それじゃ
気持ちよくなった
ところでもう一つ…

とろお…

とっておきの
仕上げだよ!

「ちゅーすると
最高に幸せて
リラックス出来ます」

イブキ
頑張るね!



あは…♡

ねえ
イロハ先輩?

イブキの
マッサージ
よかった?

イブキと、キスまで…
しちゃいました…♡

は、はい…
すご…♡

イブキの…
指、唇、舌…♡

もったい
欲しい…♡



その…も、
もう少しだけ

続きをして
くれませんか…♡

ちゅ…の

ちゅ…の

でもおしっこ
したい時は
ちゃんと言ってね?

は、はい…♡

ああ、イブキ、
イブキ…♡♡



後書き

初めまして、そうでない方はこんにちは。みちのくです。
生涯初の同人誌製作となりましたが、なんとかここまでこぎつけられ一安心です。

ブルアカは去年の2月頃に始めたんですが…沼ですね。
skebでイオリのリクエスト2回貰ったので天啓を感じて始めてみたんですが、これがドはまり。
ストーリーはなるべく更新日すぐに読むようになりましたし、読み返しもザラ。
ゲーム面に関して今はトマト収穫したり少しずつ配置学の勉強したりしてます。
それで言うと、ゴズTormentではワカモが屋外Dながら最適入りの可能性ありと睨んでいます。
ワカモ、愛用品のお陰で計算してみたら屋外ですら置物火力が割とエグいっぽくてですね…
あと正月ハルカも会心発生抵抗値とかサクラコ様との相性の都合とかでもしかしたら…？
ねこのしっぽ様は最終入稿が8/2の昼でまだTormentは開始されていないので、
これを1つ預言とします。これが皆さんの手元に届く頃には答え合わせが出来ているでしょう。

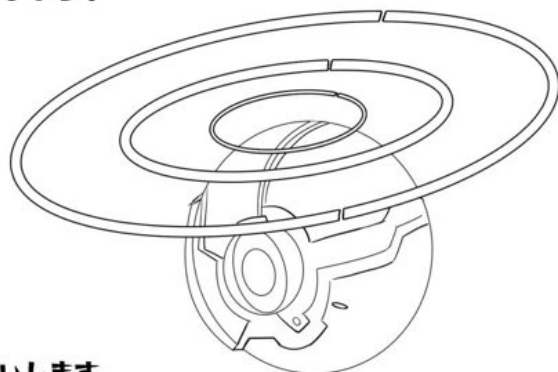
さて、今回はロリおね+くすぐり+ちょっと快樂タッチで何か描けないか考えた結果
特に好きなコンビの1つであるイブキちゃん×イロハと相成りました。
無知・無垢な子なりの工夫でちっちゃい子が思わぬ攻めを展開してきて
それに翻弄され、悦びを覚えてしまうお姉さん…的なシチュが大好きでございます。

とはいえ、キャラとしてもシチュとしても究極に完璧な性癖でめっちゃ楽しかったんですが、
これ以外にも
「うわーん！ これ以外にも描きたいシチュが多すぎます！ 誇大妄想がデカすぎます！」
と心の中のアリスがこれを書いている最中にも叫ぶレベルで描きたいものまだまだ多し。
えっちいシチュだけ挙げて
例えばカヤをシャーレの屋上で全裸土下座させてその様子をクロノスに実況中継させるとか、
クルミとサキの腹パンリョナレズえっちとか、SRT+FOXのくすぐり拷問耐久訓練とか、
キヴォトス女子のおけけ処理事情を部活ごとに徹底解剖(個人的にエンジニア部が有望)とか、
シュンに園児服着てもらってパイプ埋め込んで梅花園で1日過ごさせるとか、
リンちゃんにスク水とか体操服とか着てもらったりボディペイントしたり、
サオリやアルを騙して富豪のおませな坊ちゃん嬢ちゃんの性奴隷に…
挙げるとキリがないのでここまでにしておきます。

差し支えなければ、感想などお待ちしております。
もし戴ければヒヨリがドン引きするレベルで泣いて喜びます。

それでは、またいずれよろしくお祈いします！

書名：欲息吹くフロイライン
作者：みちのく
サークル名：みちのくランチ
出版日：2023/8/12(電子版は…そのうち)
印刷所：有限会社 ねこのしっぽ 様(紙版)
連絡先
Twitter(X):<https://twitter.com/Michino934>
※XになってURLが変更された場合、@Michino934へお願いします
[misskey:https://misskey.io/@Michino934](https://misskey.io/@Michino934)
mail:michinomichinoku@yahoo.co.jp



※1.本書の無断転載・複写・転売・オークション出品、
その他違法行為ならびに反社会的行為における利用はご遠慮ください。
※2.本書は非公式の二次創作です。原作との関係はございません。
※3.18歳未満の方は購入並びに閲覧をご遠慮ください。

