

HENTAI  
KANKAI  
COLLECTION

満  
更  
で  
は  
な  
い  
!?

浦  
風  
は  
悪  
酒  
提  
督  
で  
も



R18  
FOR  
ADULTS  
ONLY

じ え の ば け ー き





ほら  
鎮守府  
着いたよ  
あとちよつとやし  
頑張つて

らいじよーぶ  
はいは



おお?  
でかいやわらかい  
膨らみが...

はいはい

上官に  
勧められたら  
飲まんわけには  
いかん!

こおら

どさくさに  
紛れて  
なにするんね!



もう  
こがいに  
飲んで...

悪酒なんじゃけえ  
あまり飲まんてつて  
いつも言うてるじゃろう



いま何時やと  
思うとるんじゃ!

...はい

静かに  
しや!



ほんま  
酒癖が悪いん  
じゃねえ

悪いとはなんだ!  
上官にむかって!



ちよっと  
待ちい

浦風え  
のどかわいた...

ほーら  
お酒抜けるまで  
ちいと寝とき

執務室



うーん

エナジードリンク  
ばっかじゃねえ



提督さん  
麦茶でええ？





それより  
口移しで  
ちよーだい

なんでもいいよー



机こんな  
散らかして…

まったく…

なにアホなこと  
言つとんの  
ほら麦茶

はい



ほんまに  
うちがおらんと  
ダメじゃねえ

ちゅら









いつも我慢  
してるけど  
もう無理  
我慢できない

やあつ  
そんな  
押し付けたら  
いけない!



はま  
なんて  
こんなに  
可愛い浦風え  
短いスカートも  
おっぱいも  
全部好き!!

かっ  
酔ってるときに  
言われても  
嬉しくないっ



提督さん  
普段なら絶対  
こんなことせんのに

お酒のせい  
なんかなあ?

それとも  
ほんまに  
普段我慢  
してただけ...?



今なら  
許したげるから  
手離しっ

ちょおっ



やだ  
今日こそは  
絶対エッチする!



さすがにそれは  
シヤレにならんで!



…はあ

ずるいよ  
そんなん  
聞くなんて…



浦風は  
俺のこと  
キライか？

そっ  
そんなこと…



ええよ  
好きにして

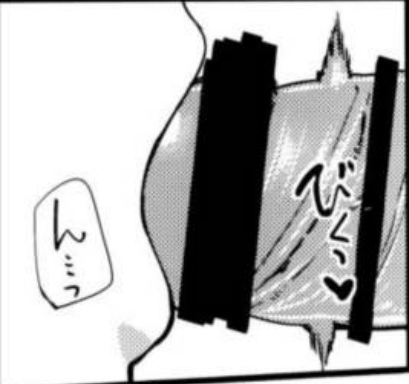
その代わり  
『遊びでしてた』は  
ナシじゃからね











なんかすごく エッチな味...









飲むって

飲む

飲む



飲む



噂に違わず  
変な味じゃね…

うええ

飲む

飲む

飲む

飲む

飲む





はあはあ

浦風っ  
こつちも  
脱がすよっ

えっ!?

やっ  
ちよつと



浦風の  
おまんこ

めつちやっ  
濡れてるっ

あんなん  
されたら  
誰だって…



ぐあはっ

これ  
処女膜か?

浦風…初めて?

へ…変?



いや

むしろ

浦風みたいな  
イイ女の  
処女マンに

一番ノリ  
できるなんて  
めちやくちや  
興奮する

くちや  
くちや

ん  
ん  
ん

ほら

今さっき  
出したばかり  
だけど

入  
れていい？

もう  
ガツガチ

浦風？

ギョ







浦風が  
ダメって  
言わないから

あー…♡

入っちゃった♡

おちんちん  
奥まで  
入っちゃったよ

初めてなのに  
こんなに  
美味しそうに  
飲み込んでやって

浦風は  
えっちな子  
だな♡

ああッ♡

えっちな子には  
おちんちん  
ズボズボの刑だ♡







無理っ

腰止まんない♡

それに浦風も  
おちんちん  
気持ちいいでしょ？

クリちゃん  
パンパンに  
膨らんでさ

声もめっちゃ  
エロくなって  
きてるし

もーっ  
提督さん  
いじわるじゃあ！

はっ♡

あ♡

あ♡

あ♡

浦風のおまんこ  
相性良すぎっ

入りロキツくて  
奥がフワフワで

ちんぽ  
持っていかれそ……っ

はっ♡

はっ♡

はっ♡

はっ♡

はっ♡

はっ♡

はっ♡











こんな逃げられない体勢で...

ナカに提督さんのドクドク出とるっ

ジュウ

ジュウ

ジュウ

ジュウ

ジュウ

ジュウ

ジュウ

ジュウ

ジュウ

ジュウ

ジュウ

ジュウ

ジュウ

ジュウ









まだっ  
んっ  
んっ

あっ  
んっ

もっと  
中出しして  
染み込ませてやるっ

そんな  
吸ったって  
出んよお

あっ  
んっ

はっ

じゃあ母乳  
出るように  
なるまで

種付け  
するっ

ぱんぱん  
ぱんぱん  
ぱんぱん

そんなすぐ  
出るわけ  
ないよお

あんっ

また出した

提督さん  
はよう目覚してえ

ドクドク  
ドクドク  
ドクドク

ドクドク  
ドクドク  
ドクドク



覚えておらん?

昨日あれだけ  
ウチを好き勝手  
しておいて

は?



おかげで  
うちは  
お股がヒリヒリ

歩くんも  
違和感あるんに!

ウチ  
遊びはイヤじゃ  
言うたよ?  
それを  
覚えてらん?

あわわ



結局  
3日口きいて  
もらえませんでした。



もー提督さんとは  
口きかん!!

ああつ  
浦風え!!

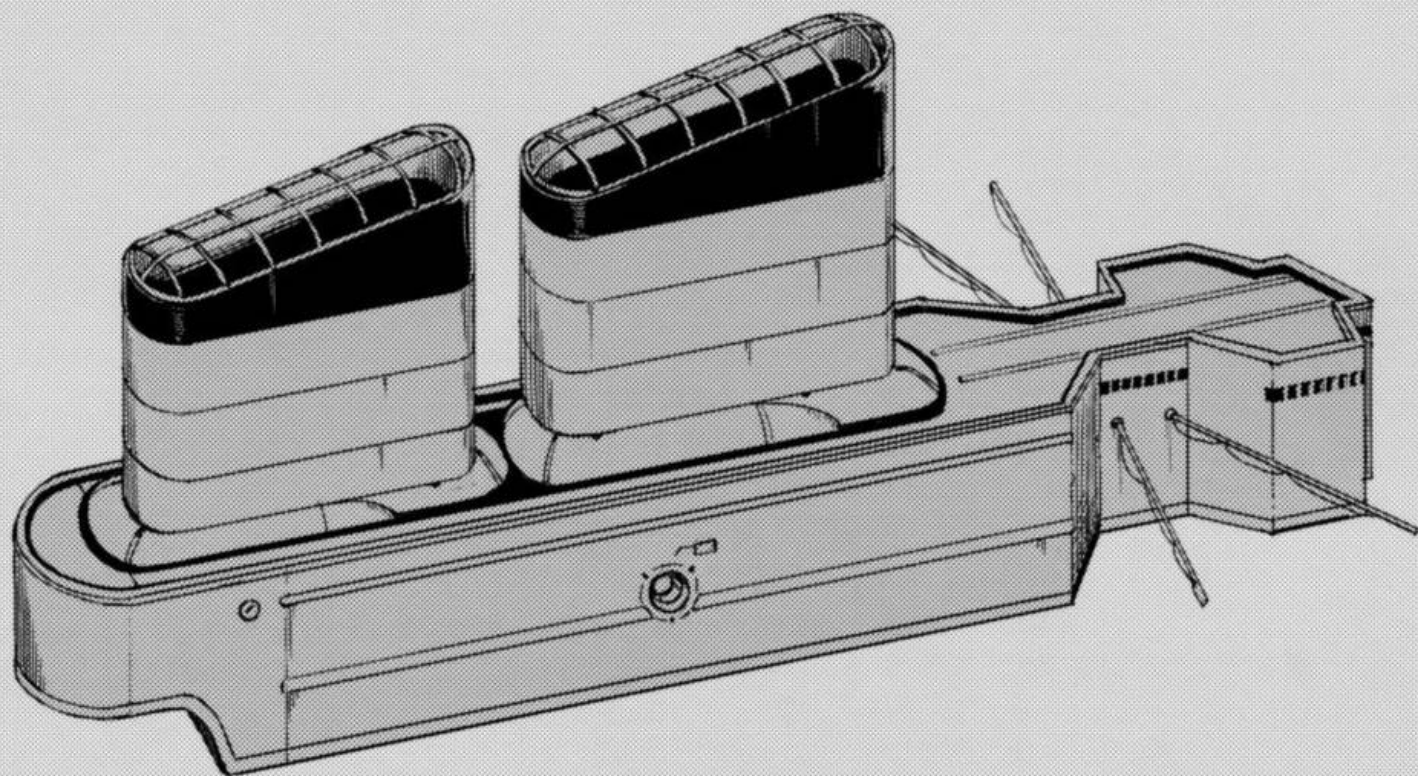
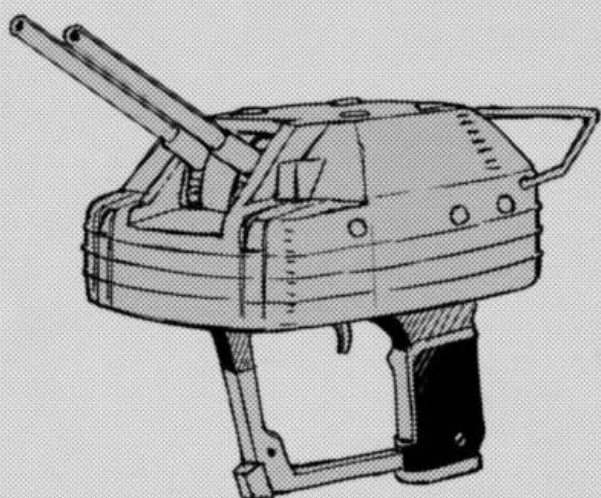
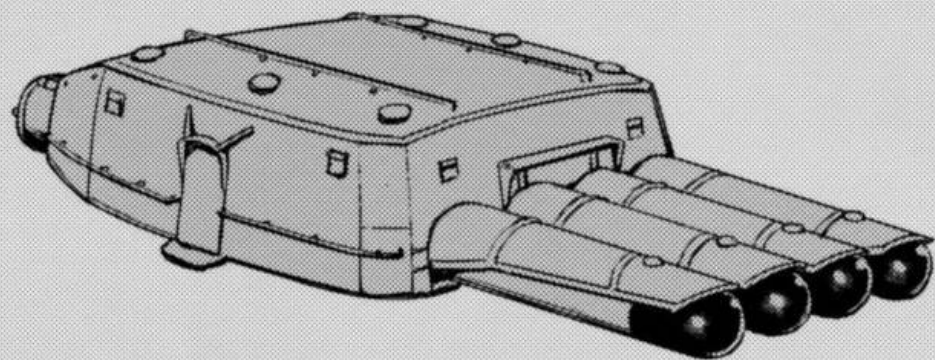
表紙のボツ案。













**奥付**

**発行：じえのばけーき**

**誌名：浦風は悪酒提督も満更ではない!?**

**発行者：たかやKi**

**発行日：2017年 8月13日**

**印刷：PICO**

**連絡先：rear-wheel-drive@jcom.home.ne.jp**

**表紙デザイン：朔田フトシさん([https://twitter.com/futoshi\\_sakuta](https://twitter.com/futoshi_sakuta))**

**トーンワーク：Bowzさん**



**URAKAZE**  
ha  
**AKUSYU TEITOKU**  
demo  
**Mnzara Dehanai !?**  
じえのばけき