

成人向  
**18**

アヴエンバジャー  
消失事件

**Attention!!**  
for adult only



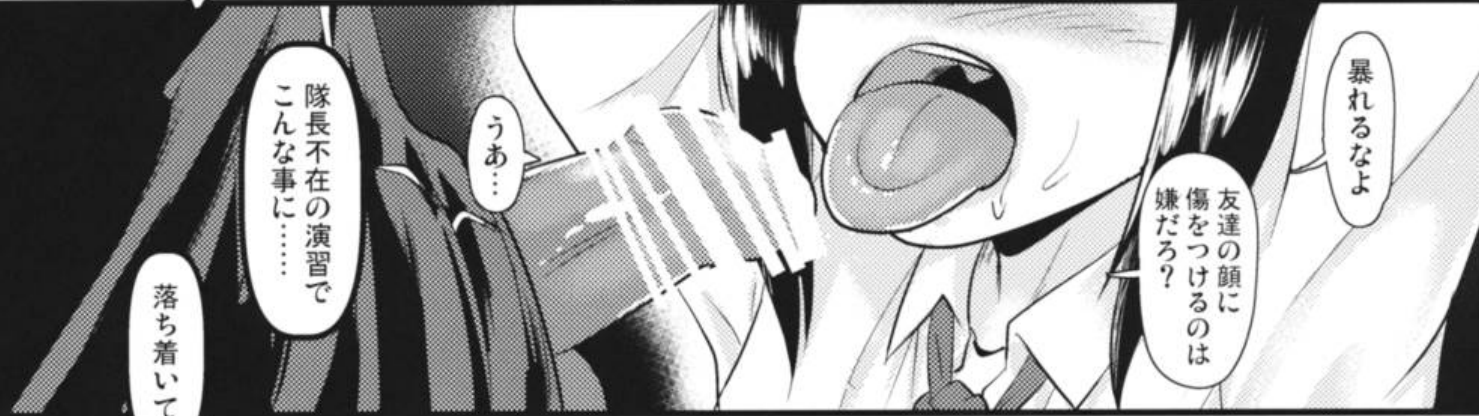




見つけた？

駄目ッ  
全く手がかりも  
見つからない！

もう日も暮れる  
って言うのに……



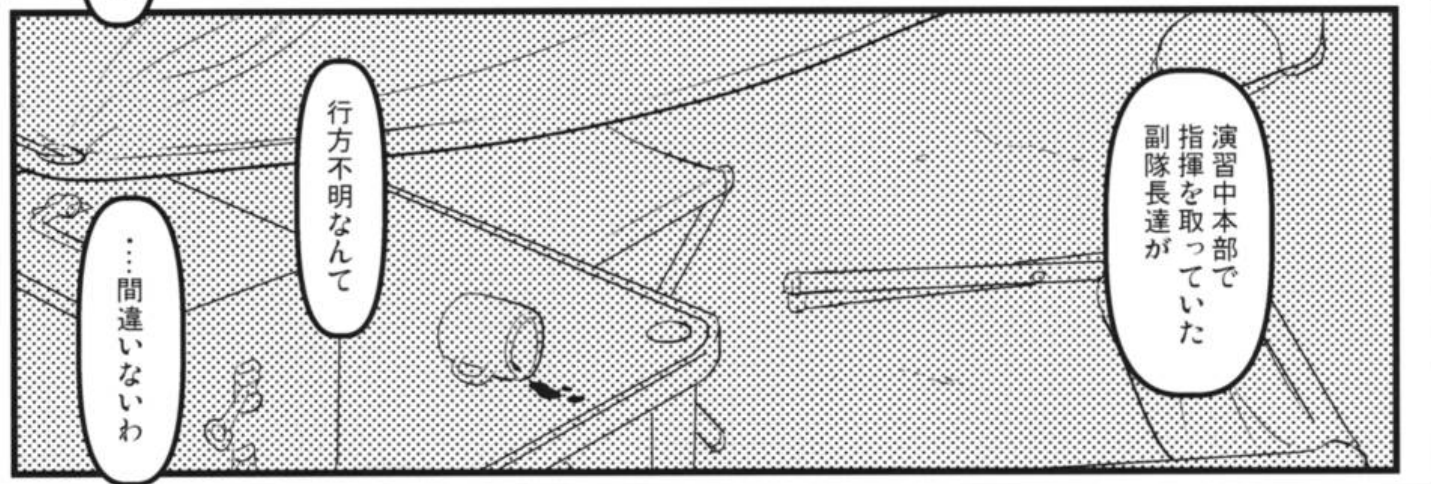
暴れるなよ

友達の顔に  
傷をつけるのは  
嫌だろ？

うあ……

隊長不在の演習で  
こんな事に……

落ち着いて



演習中本場で  
指揮を取っていた  
副隊長達が

行方不明なんて

……間違いないわ



ああ……いいぞ  
しっかり舌も  
使ってくれ

これって  
今よく聞く

戦車道  
やってる子を  
攫うっていう……

「ウルフパック」  
とかいう連中？



そうすると  
副隊長たちは…



ぐっ  
ぐっ

ぐっ…  
ふ…くっ

おッ出さぞ

ぐっ  
ぐっ



やめなさいっ

止める訳ねえだろ



しゃあねえなあ  
…このニオイ覚えて

次はちゃんと  
ゴックンしような

嫌だあ…

ぬる



嫌アツ

あつてメえ  
口で受けるって…

こうすると  
お前からよく  
見えるだろ

やめなさいよ  
あんたッ!

うあッ...

テメエが  
ハメられる  
瞬間がよ

黙って見てろ

じゃあ次は  
本番だ

あッあッ...

ゆ、許して...

ああ?  
ダメダメ



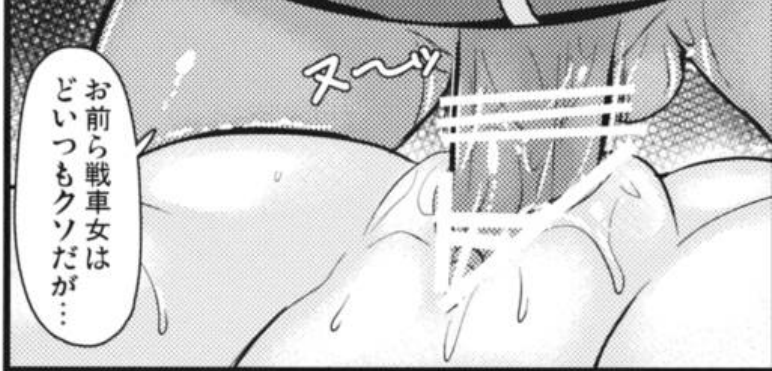
しっかり  
啜えこんで  
きやがる

うお…

やあッ  
嫌ッ

ガッ

とめてッ



お前ら戦車女は  
どいつもクソだが…



あッ



こっちの方は皆  
最高だなッ



……ッ  
やべえな  
もうイキそう

ちよつと  
早くねえ?

うるせえ  
馬鹿

ガッ  
ガッ

ガッ



ああお前の膣内で  
抜いてやる……ッ

ガッ



こいつのマンコ  
具合良すぎ  
なんだって……

じゃぽ

じゃぽ

じゃぽ



イクって言ったら  
締め付けてきやがった  
このビッチ

ちんぽ

ちんぽ

ちんぽ

ちんぽ

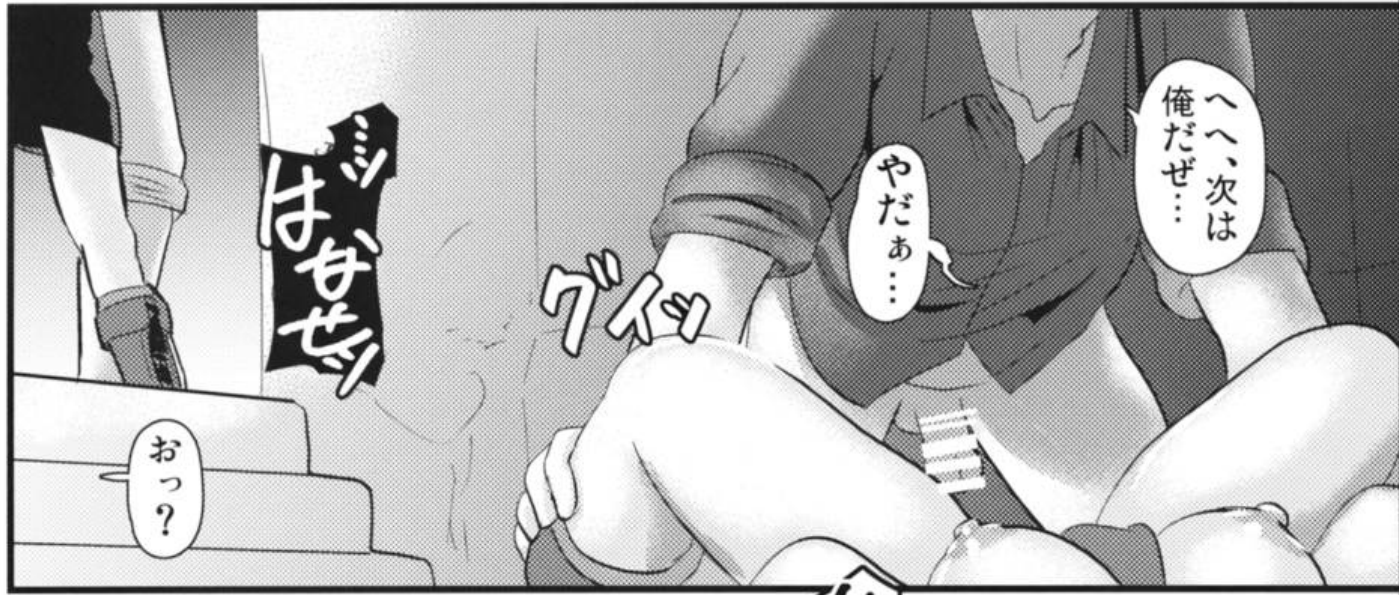
かたあお

おう出るぞッ

違わねえ……











まったく手間を  
かけさせやがって

あッ...?

おとなしく  
しやがれって



10-1/4

10-1/4



10-1/4

10-1/4



10-1/4

10-1/4

やめッ

はあ

やめッ

10-1/4



10-1/4

10-1/4



10-1/4



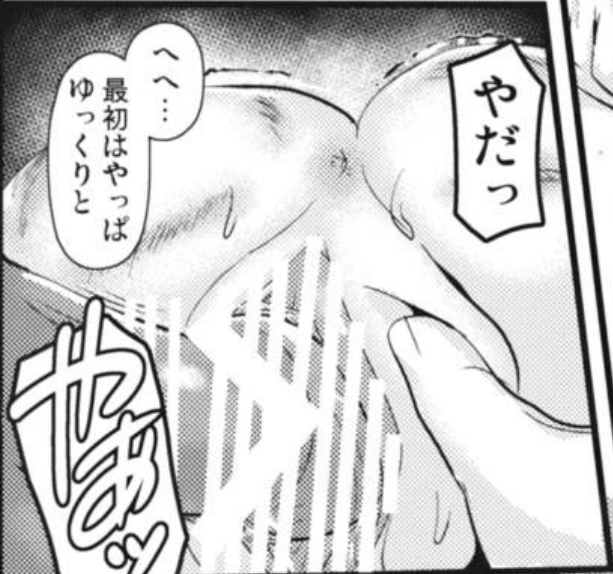
美味そうな尻だ  
たまらねえ…

ひいつ



くそ…ツ

こんなもんか  
ケツ肉もいい感じに  
熟れてきやがった



やだっ

へへ…  
最初はやっぱり  
ゆっくりと

ああ



串刺しだあ…ツ

ア

ア

ああ

ああ



はっ、いまさら  
何言っつやがる

そう言いながら  
マンコはぐいぐい  
締め上げてきやがる

抜いてッ  
抜いてッ

よっし、今夜は…  
がつつりハメて  
やっからな!

こいつは  
たまらねえ

まっ

やっ

びび

びび

ガキの身体か  
思ってたらマンコは  
中々じゃねえか

おお、サーメン  
競りあがってくる…

びび

びび

びび

びび



お、俺も我慢  
できねえ…  
おい、啜えろ



おッ、  
イクぞ



ルン…

メグミ…



戦車女マンコに  
膣出し…ツ

こっちも  
イクッ

あんた達なんで  
こんな事を...

俺たちはな、  
みんなお前らの  
お遊びで

家とか職場とか  
吹っ飛ばされた  
連中だよ

それなら  
保障が...

そんな事は  
カンケーねえ

俺たちはお前らに  
恥をかかせたい  
だけなんだよ

.....最低ね

そうだよな...  
ヒドイ連中だ

もしくは

だからアンタ  
一人くらいは

お情けで逃がして  
やってもいい

ゲッ...

アンタが俺たちの  
撮影に協力して  
くれるなら

あの二人も  
すぐに開放して  
やれるかも...な

.....最低よ  
あんた達は

む...  
トイ...



ほら自分で  
言い出した事  
だろう？

…じゃあそろそろ  
挿れてくれよ

ここから見ると  
ハメるトコが  
しっかり見えるな

テカテカ光って  
啜え込む準備OKって

くそ…ッ

…わかってるわよ

…あ、や、やっぱり

…今更何を  
言ってるんだ

止めよう  
かなって…

あ

あ

あ

ん



どうよ俺の  
チンポの味は  
これであんたみたいなの  
戦車女を随としてきたぜ

はっ

何よっ、大したモノ  
じゃ…ない…ッ

あーッ  
あーッ  
あーッ  
あーッ  
あーッ



そうかい？

あーッ

あーッ

あーッ



おう姉ちゃん  
やさしく  
握ってくれよ

ひゅっ



おい、お前ら  
手伝ってくれ

はいはい  
お前も毎回  
好きだねえ

あーッ

あーッ

あーッ

あーッ

あーッ



…よし、アップは  
こんなもんだろうな  
じゃあ撮り  
始めるぞ

…もうへばって  
やがるぜこいつら

おいおい  
頑張れよ  
戦車女共

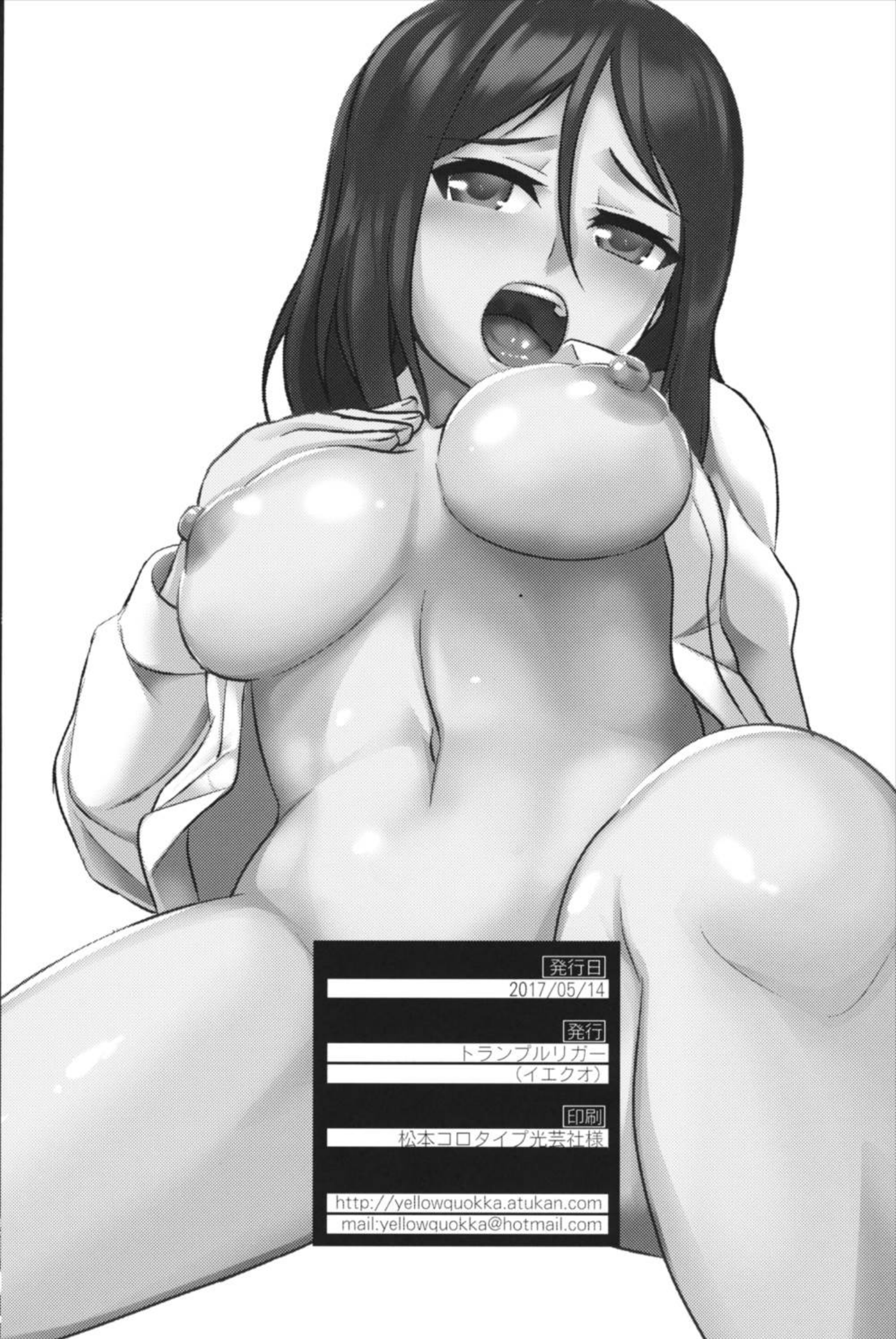
まあそれは  
それで構わん



それじゃ回すぞ

うーい

ヨカッタネ  
**END**



発行日

2017/05/14

発行

トランブルリガー

(イエクオ)

印刷

松本コロタイプ光芸社様

<http://yellowquokka.atukan.com>

[mail:yellowquokka@hotmail.com](mailto:yellowquokka@hotmail.com)



トランス  
パル  
リガン

**Attention!!**  
**for adult only**

成人向  
**18**