

ぱっちえ先生の  
アナル拡張講座



成人指定  
Adult Only



……おー。

……

かっ  
かっ

テキストを開いてー……

それじゃ、  
授業を始めるぞっ。

ぱっちえ先生の  
アナル拡張講座

# アナル拡張

今日の授業は  
アナル拡張講座よ。

毎日ちんこいじりばっかしてる  
おまいらに、このばっち先生が  
アナルの快樂というものを...

丸

昇

実技を交えて  
指導してやるから  
...んしょこと

ゴッ、ゴッ

ちやんと  
聞いてないよ、

ダメだよ

ドッ、ドッ

まず前準備ね。  
浣腸して中をきれいにしておかないと、後で大変よ。

浣腸器やポンプ、  
イルリガードルなんかで  
入れると楽に入るわ。

先生はしない  
のかって？

先生は魔女っ娘だから  
う〇ちなんて  
しませんっ☆

どうしても〇んちが  
見たいなら大人しく  
明日の変態島へ  
行きなさい。





お待ちかねのようだし、さっそく始めましょうか。



ちゅん...



痛みを感じると余計な力が入るし、気持ちよくないでしょ？

アナルプレイの前には、なるべく痛み止めのはいるのがいいわ。軟膏を塗っておくのがいいわ。



プロセドール アナルケア



まず中指から一本ずつ  
ゆっくり入れていくわよ。



そしたら、爪が  
伸びたりとがったり  
してないか確認して

たっぷり  
ローションを  
馴染ませたら

余裕ができてきたら、  
薬指を追加して…んっ  
同じように拡げるのよ。



奥まで入ったら  
指の根元を押し付けて  
括約筋を解していくの。

少しイキむ  
ようにすると  
拡がりやすいわ。





：ほおら  
もうタテ3本でも  
余裕になっちゃった。

んっ…



ここまでくれば  
人間のおちんぼ程度  
簡単に  
飲み込めるわよ。

個人差はあるけど  
丁寧にすれば1時間で  
このくらいは拡がるわ。

おちんぼにも  
しっかりローションを  
つけるのだけど、



こうやって気分を  
高めながらするの  
も大切なことなのよ。



それじゃ、  
もう入れちゃうわね。



先生我慢できなく  
なってきたわ...





あんっ  
入ったあ

初めは少し  
難しいけど…

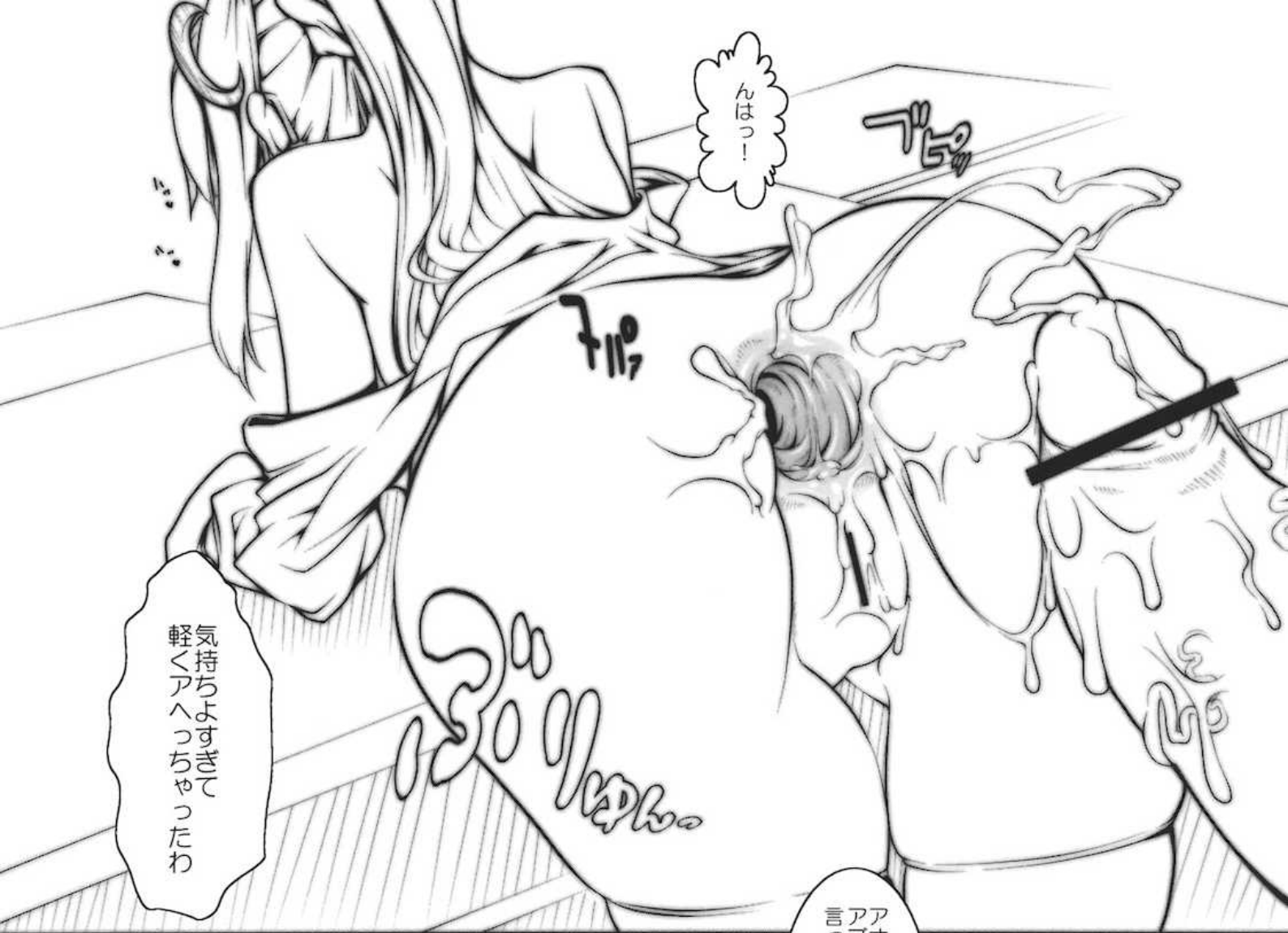
入り口から10センチ  
くらい奥に入った  
おなか側の壁は

女の子なら子宮頸部  
男の子なら前立腺に  
あたるところで…

気持ちがいいところを  
探しながら腰を…あっ  
動かしてみなさいっ

そこが…  
特に…っ

…あっ



気持ちよすぎて  
軽くアへっちゃったわ

んはっ!

ガッ

ガッ

3000

アナルセックスで  
アブノーマルとか  
言ってるリア充共なら



痛っ

至高のエロスを求める  
諸君らにとっては  
ここからが本番よねっ



リア充(宰)



ここで終了と  
言うところ  
なんだけど

12月30日(土) 直ぐに...

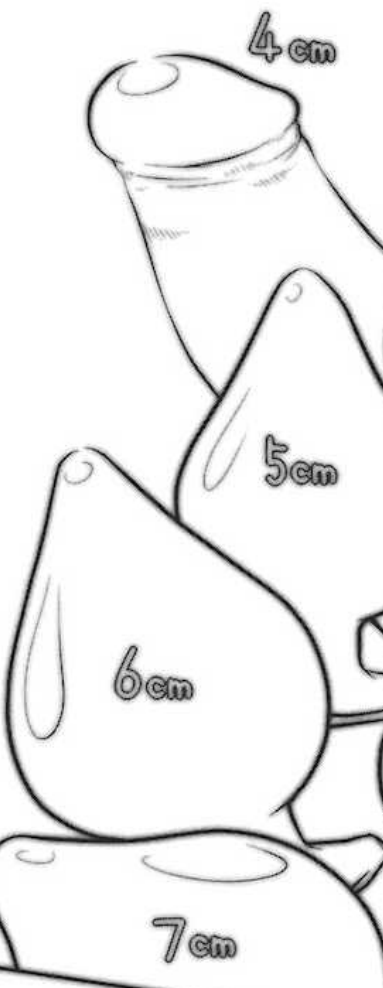
アナル拡張というのは、  
快感が増すといっただけ  
間違った認識ではないわ

何日も時間をかけて  
拡張なきゃいけないし

# ナル拡張

とは言っても、  
ここからの拡張は  
そう簡単にはいかないの

道具もこうやって  
少しずつ大きくしないと  
ダメなんだけど...



スキマ妖怪に頼んで  
外の世界から  
取り寄せてもらった

このアナル拡張専用  
三段ポンプは

ガコレだけの  
優れものなので  
きちょう

んっ  
じゅんっ...

一番下だけふくらませて  
二段目まで入れて

中で一番上を  
限界まで  
ふくらませるのよ

括約筋ががっちり挟まれて  
抜くことも入れることも  
できなくなるの...

そしてこの二段目の  
ポンプをブッシュユ  
するだけで...

ご、強引に...はうっ  
抜けられるってわけ

良い子のみんなは  
少しづつ入れて  
よ...

ブルブル

ブルブル

ビュッ

ブルブル

先生は開発済みの  
ゆるゆるアナルだから  
一気に最大まで  
ふくらませちゃうけど

んぎっ!!!

も  
おだめえ  
出ちや...

んうっ!!!

ぽっかり...

さすがにこのサイズだと  
脳みそが焼き切れそうな  
快感だわ...

でも、アナル拡張は  
入り口だけではないのよ

実は先生、昨日から  
入ればなしにしてる  
モノがあるのだけど...

今からそれをひり出して  
あけるから、みあん  
みておきなさいっ！

んんんんん!!!





おんほおおおっ!?  
おひり裏返ってイグううう!!!





仕置中

触れる可ー





国産

紫もやし

69 円


# あとがき

当方ブースに立ち寄って頂いた方、誠に感謝です。  
当方3冊目となる薄い本です。  
またも真っ白い原稿になってしまいました。  
直腸壁を鑑賞するためのものと思えば…。

そういえば、前回のあとがきには  
3日目で申し込むって書いてあった。  
…あれ、おかしいな。  
だって3日目だと、自分の性欲が  
満たされないもんね！  
それに、やっぱりばちえさん好きだし！

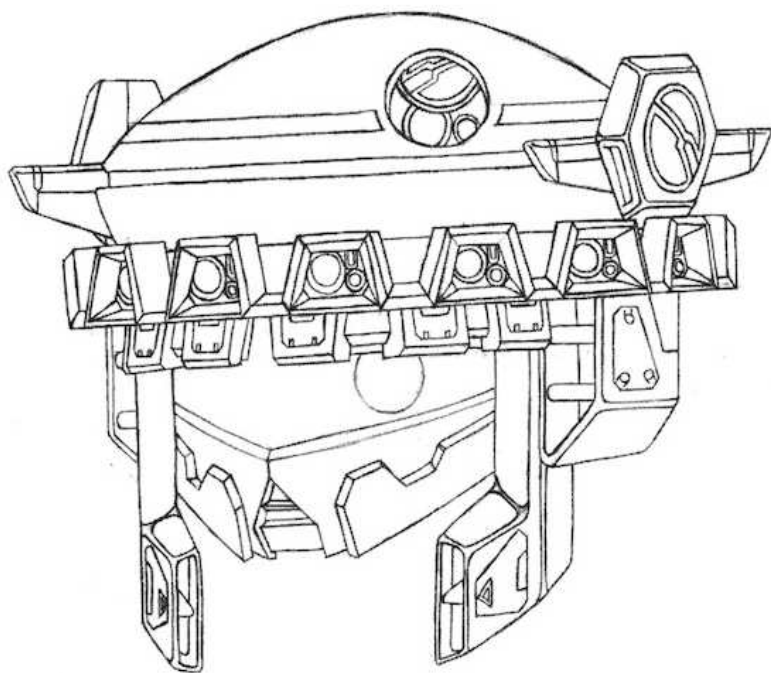
なにはともあれ、アナル紳士のみなさまの  
夜のオカスの一品にでもなれば幸いです。

ペペ



迫り来る締め切りに抗うの図。  
・♫ではなく、  
オータムエッジ(↑)と  
サマーレッド射出(←)の瞬間です。

世間ではもはや下火ぎみですが、  
天則楽しいです。  
ほわほわ動くばちえさんが可愛くて、  
見蕩れてる間にやられますが。  
「国産紫もやし」ってプロフを見たら  
よろしくお願いしますよ～。



ども、はじめまして。ビームサーベルの鞘と申します。  
普段はさっぱり筆を取らない人間なのですが、成り行きで一枚描く事になってしまいました…。

遠距離攻撃主体の設定から大火力武器の射撃主体の機体をイメージしています。が、今回描いた頭部については遠距離射撃用のセンサー類を満載しているという設定で描いていますので武装は一切なしです(笑)。頭の帽子の部分は本体がディスクレドーム、三日月状の所は円形のカバーが内部にスライドして光学センサーが現れる仕組みになっています。横のお団子の所は垂直方向への小型レーダーという設定。フリル部分は360度方向への光学センサーです。べべ氏の要望通りレーザー砲としても良かったのですが私の脳内では本体に重火器やらが満載されている予定ですのであくまでセンサーとしました。メインセンサーである目の部分はべべ氏の要望通りにジト目モノアイにしました。私としては昭和の特撮的なかわるいけど愛嬌のある感じにするつもりで無骨な二つ目のカメラアイにしようかと思っていたんですが。耳、口、あと頭の横の髪の毛はすべてエアダクトとして描いてあります。

と、以上のような感じで描いてはみましたが、結局出来上がってみればパチュリーの記号分すらろくに再現できず、どうしようもないものができてしまいました…。改めてパチュリー萌えの方々にお詫び申し上げます…。次は…多分ないでしょう(笑) …ないよね？

みなさん、ガバガバー（挨拶）  
当サークルの穴埋め担当ことていっしゅです。  
本編の方はいかがでしたか？  
ガバガバでしたか？

さて前作に続いて2回目の穴埋めです。  
今回の妖夢ちゃんですが、仕事のスケジュールをミスってしまい、下書きだけ描いて整線を本誌の作者に丸投げという、穴埋めの意味があるんだか無いんだか分からない状況になってしまいました。  
＼(^o^)／どうしてこうなった。

そしてこのコメントを書いている時  
ペンタブのペンが折れました。  
ペンだけ買いなおさなきゃです。  
助けてアマゾン先生！  
ああもういっそ新しいのを・・・  
いやさ液晶タb (ry

そんな訳で皆様よいお年を。

2011年冬 ていっしゅ





# 奥附

発行 硬め濃いめ多め  
発行日 2011.12.30  
代表 ハハ  
連絡先 fishermans\_@msn.com  
印刷所 太陽出版株式会社 様



硬め濃いめ多め

2011 Winter

Comic Market 81